

TR-A

Obousměrný turniket v motorovém příp. elektromagnetickém provedení, robustní, odolné a elegantní konstrukce.

Popis

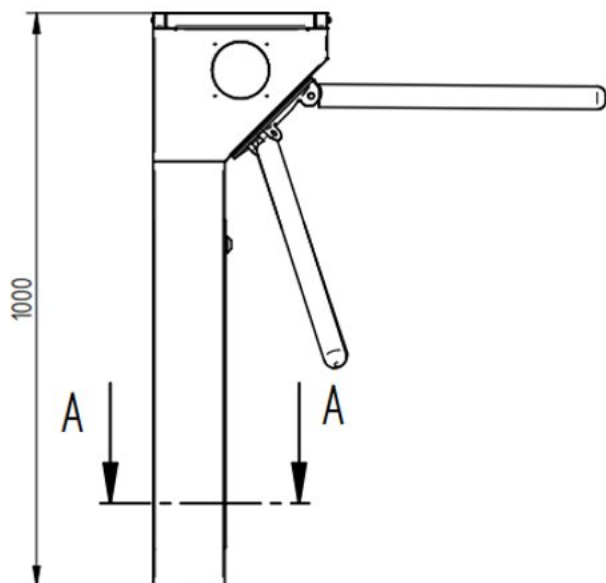
- Skříň turniketu je vyrobena z broušeného nerezového plechu o tl. 1,5 mm, otočná ramena z nerezových trubek, průměr 40 mm, délka 500 mm
- Odnímatelné horní víko s naváděcím piktogramem.
- Bezkartáčový motor s převodovkou a brzdou, automatické sklopení ramena při alarmu (antipanik)
- Vestavěná řídicí jednotka vhodná pro připojení jakéhokoliv přístupového nebo vstupenkového systému
- Kontrolovaný průchod v 1 nebo obou směrech
- Oboustranné naváděcí LED piktogramy
- Prostor pro instalaci čteček pod horní víko turniketu.
- Konstrukce turniketu umožňuje integraci platebního automatu pro výběr poplatků včetně tiskárny slevových voucherů.



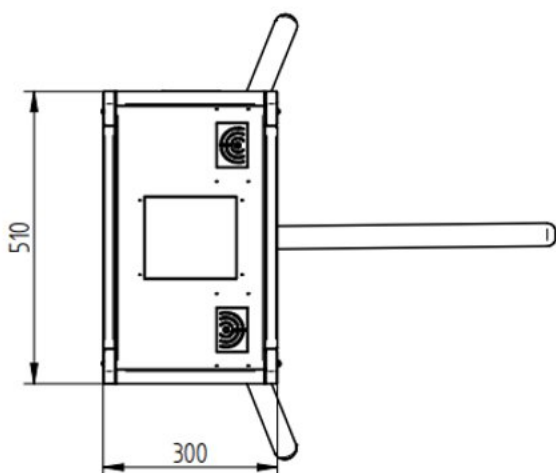
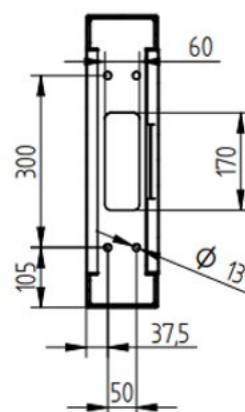
Technická specifikace

Model:	TR-A
Rozměry:	510 x 1000 x 300 mm
Materiál skříně:	broušená nerez
Instalace:	vnitřní i vnější prostředí
Šíře průchodu:	600 mm
Kapacita průchodu:	až 40 osob/min.
Napájení:	230 V AC, 50Hz
Motor:	24VDC/30W
Hmotnost:	45 kg

ROZMĚRY



SECTION A-A



Vydáno prohlášení o shodě
na základě certifikace.

S ohledem na neustálý technický a technologický vývoj si výrobce
vyhrazuje právo kdykoliv změnit výše uvedené informace.